



CỤC ĐĂNG KIỂM VIỆT NAM
VIETNAM REGISTER

ĐỊA CHỈ: 18 PHẠM HÙNG, HÀ NỘI
ADDRESS: 18 PHAM HUNG ROAD, HA NOI
ĐIỆN THOẠI/ TEL: +84 4 3 7684701
FAX: +84 4 3 7684779
EMAIL: vr-id@vr.org.vn
WEB SITE: www.vr.org.vn

THÔNG BÁO KỸ THUẬT TÀU BIỂN
TECHNICAL INFORMATION ON SEA-GOING SHIPS

Ngày 25 tháng 10 năm 2011

Số thông báo: 039TI/11TB

Nội dung: Văn bản số 1470/ĐKVN ngày 13 tháng 10 năm 2011 của Cục Đăng kiểm Việt Nam về “Hướng dẫn kẻ dấu mạn khô cho tàu Việt Nam có giấy chứng nhận mạn khô được uỷ quyền cho Đăng kiểm nước ngoài cấp”.

Kính gửi: Các nhà máy đóng/ sửa chữa tàu
Các công ty thiết kế tàu biển
Các công ty vận tải biển
Các tổ chức đăng kiểm nước ngoài
Các chi cục đăng kiểm tàu biển

Ngày 13 tháng 10 năm 2011, Cục Đăng kiểm Việt Nam có văn bản số 1470/ĐKVN về “Hướng dẫn kẻ dấu mạn khô cho tàu Việt Nam có giấy chứng nhận mạn khô được uỷ quyền cho Đăng kiểm nước ngoài cấp”, phù hợp với Quy chuẩn kỹ thuật quốc gia QCVN 21 : 2010/BGTVT.

Chúng tôi xin gửi kèm theo Thông báo kỹ thuật này văn bản nêu trên và đề nghị các quy cơ quan lưu ý áp dụng theo đúng quy định.

Thông báo kỹ thuật này được nêu trong mục: *Thông báo của VR/ Thông báo kỹ thuật TB* của trang tin điện tử của Cục Đăng kiểm Việt Nam: <http://www.vr.org.vn>

Nếu Quý Cơ quan cần thêm thông tin về vấn đề nêu trên, đề nghị vui lòng liên hệ:

Cục Đăng kiểm Việt Nam

Phòng Tàu biển

Địa chỉ: 18 Phạm Hùng, Từ Liêm, Hà Nội

Điện thoại: +84 4 37684701 (số máy lẻ: 530)

Fax: +84 4 37684722

Thư điện tử: bangph@vr.org.vn

Xin gửi đến các Quý Cơ quan lời chào trân trọng./.

KT. CỤC TRƯỞNG
PHÓ CỤC TRƯỞNG

Nơi nhận:

- Nhu trên;
- QP, TB, CTB, CN, VRQC, TTTH;
- Lưu QP, TB./.

Nguyễn Vũ Hải

Số: 1470/ĐKVN

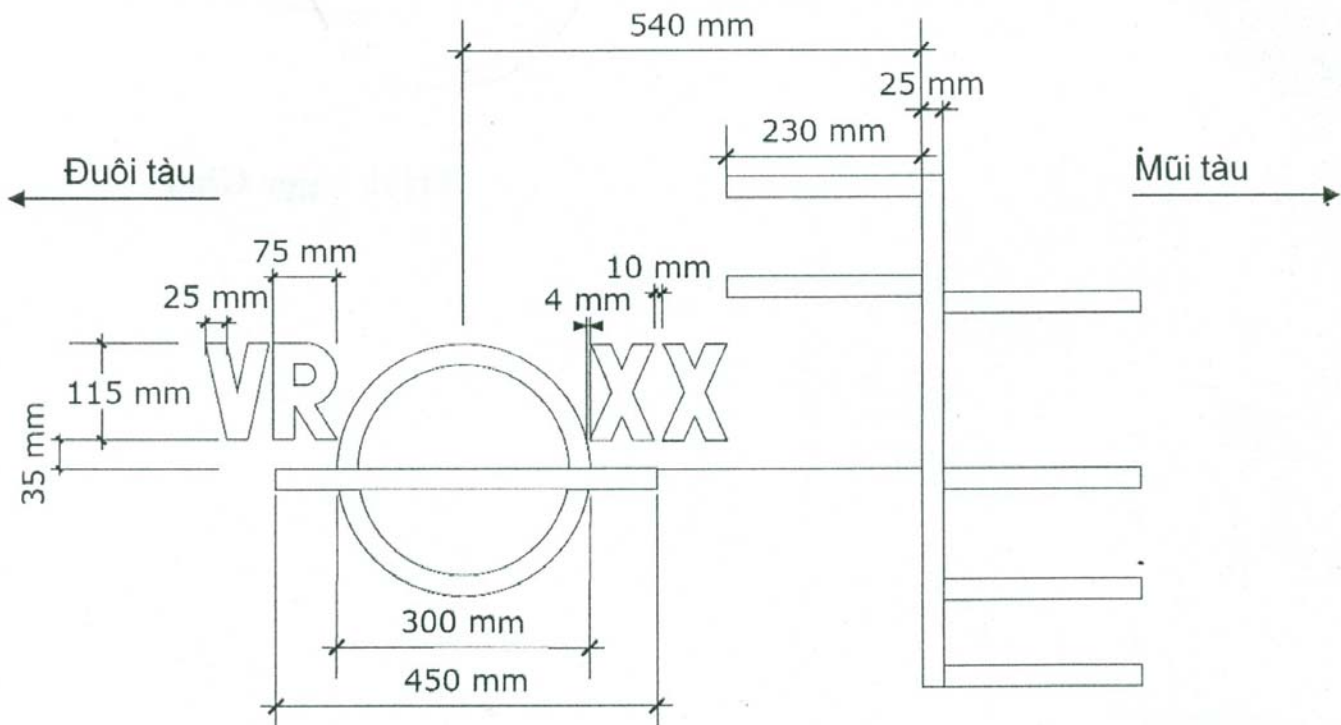
Hà Nội, ngày 13 tháng 10 năm 2011

V/v: Hướng dẫn kẻ dấu mạn khô cho
tàu Việt Nam có giấy chứng nhận mạn
khô được ủy quyền cho Đăng kiểm
nước ngoài cấp

Kính gửi: Các nhà máy đóng/ sửa chữa tàu
Các công ty thiết kế tàu biển
Các công ty vận tải biển
Các tổ chức đăng kiểm tàu biển nước ngoài
Các chi cục đăng kiểm tàu biển

Điều 2.3.2-2(2), Phần 11 của Quy chuẩn kỹ thuật quốc gia “Quy phạm phân cấp và đóng tàu biển vỏ thép” (QCVN 21 : 2010/BGTVT), quy định việc gắn dấu thẩm quyền tại vòng tròn mạn khô đối với tàu biển mang cờ quốc tịch Việt Nam mà giấy chứng nhận mạn khô quốc tế được Cục Đăng kiểm Việt Nam (VR) ủy quyền cho tổ chức đăng kiểm nước ngoài cấp, thì dấu thẩm quyền bao gồm bốn chữ cái, trong đó hai chữ VR được gắn ở phía trái vòng tròn, hai chữ cái còn lại thể hiện tổ chức đăng kiểm nước ngoài cấp giấy chứng nhận mạn khô quốc tế cho tàu được kẻ ở phía phải của vòng tròn. Tất cả bốn chữ cái này đều nằm ở phía trên đường nằm ngang đi qua tâm vòng tròn. Hai chữ cái thể hiện tổ chức đăng kiểm nước ngoài là hai chữ mà tổ chức đó sử dụng tại dấu mạn khô theo quy định của bản thân tổ chức.

Chi tiết về quy cách kẻ dấu mạn khô được minh họa như hình vẽ dưới đây.



(XX: Hai chữ cái thể hiện tổ chức đăng kiểm khác)

Vòng tròn, các đường nước chở hàng và chữ cái phải được sơn màu trắng hoặc vàng trên nền tối hoặc sơn đen trên nền sáng. Các chi tiết của dấu mạn khô phải được hàn chắc chắn lên mạn tàu.


Đối với vỏ tàu làm bằng vật liệu kim loại thì vòng tròn, các đường nước chở hàng và chữ cái phải có chiều dày tối thiểu bằng 8 mm. Vật liệu chế tạo chúng phải giống với vật liệu chế tạo thân tàu và được hàn vào mạn tàu bằng mối hàn liên tục.

Thời hạn áp dụng quy định nói trên như sau:

1/ Tàu được đặt sống chính từ ngày 01 tháng 11 năm 2011: trước khi cấp giấy chứng nhận mạn khô quốc tế.

2/ Tàu được đặt sống chính trước ngày 01 tháng 11 năm 2011: tại đợt kiểm tra trên đà theo chu kỳ hoặc kiểm tra cấp mới giấy chứng nhận mạn khô đầu tiên sau ngày 01 tháng 11 năm 2011, lấy ngày nào đến trước.

Các tổ chức đăng kiểm nước ngoài được VR ủy quyền thực hiện việc kiểm tra và cấp giấy chứng nhận mạn khô cho tàu chịu trách nhiệm giám sát việc gắn dấu thẩm quyền, sửa đổi giấy chứng nhận mạn khô quốc tế cấp cho tàu phù hợp với quy định, và gửi bản sao giấy chứng nhận đã cấp cho VR.

Cục Đăng Kiểm Việt Nam trân trọng thông báo./. 

CỤC TRƯỞNG

Nơi nhận:

- Như trên;
- PCT. N. V Hải (đề c/d);
- Phòng QP, TB, HTQT;
- Lưu: VP.



Trịnh Ngọc Giao